

HENRY

Hydraulic Engineering Repository

Ein Service der Bundesanstalt für Wasserbau

Conference Paper, Published Version

Brüggemann, Holger; Frerichs, Klaus

II. Wachfreie automatische Wasserstandsregelung am neuen Weserwehr Bremen

Deutsche Beiträge. Internationaler Schifffahrtskongress (PIANC)

Zur Verfügung gestellt in Kooperation mit/Provided in Cooperation with:
PIANC Deutschland

Verfügbar unter/Available at: <https://hdl.handle.net/20.500.11970/104827>

Vorgeschlagene Zitierweise/Suggested citation:

Brüggemann, Holger; Frerichs, Klaus (1994): II. Wachfreie automatische Wasserstandsregelung am neuen Weserwehr Bremen. In: PIANC Deutschland (Hg.): Deutsche Beiträge. 28. Internationaler Schifffahrtskongreß; Sevilla, Spanien, 22. - 28. Mai 1994. Bonn: PIANC Deutschland. S. 16-19.

Standardnutzungsbedingungen/Terms of Use:

Die Dokumente in HENRY stehen unter der Creative Commons Lizenz CC BY 4.0, sofern keine abweichenden Nutzungsbedingungen getroffen wurden. Damit ist sowohl die kommerzielle Nutzung als auch das Teilen, die Weiterbearbeitung und Speicherung erlaubt. Das Verwenden und das Bearbeiten stehen unter der Bedingung der Namensnennung. Im Einzelfall kann eine restriktivere Lizenz gelten; dann gelten abweichend von den obigen Nutzungsbedingungen die in der dort genannten Lizenz gewährten Nutzungsrechte.

Documents in HENRY are made available under the Creative Commons License CC BY 4.0, if no other license is applicable. Under CC BY 4.0 commercial use and sharing, remixing, transforming, and building upon the material of the work is permitted. In some cases a different, more restrictive license may apply; if applicable the terms of the restrictive license will be binding.



Abteilung I

Binnenwasserstraßen und Binnenhäfen

(für gewerbliche und Freizeitschifffahrt)

zu Thema 2:

Thema des zweiten deutschen Berichts

Wachfreie, automatische Wasserstandsregelung am neuen Weserwehr Bremen

Berichtersteller:

Bauberrät Dipl.-Ing. Klaus Frerichs, Wasser- und Schifffahrtsamt Bremen

Dipl.-Ing. Holger Brüggemann, Wasser- und Schifffahrtsamt Bremen

Zusammenfassung

In Bremen wurde von 1988 bis 1993 ein neues Wehr als Ersatz einer alten Anlage errichtet. Das neue Wehr ist mit 5 beweglichen Fischbauchklappen ausgestattet, die eine permanente Regulierung des Wasserstandes oberhalb des Wehres ermöglichen.

Das "Neue Bremer Weserwehr" wird zukünftig ohne Betriebspersonal, d.h. mit einer automatischen Wehrregelung betrieben. Dies wird erreicht durch den Einsatz einer speicherprogrammierbaren Steuerung, der erforderliche Wasserstandsdaten von Pegeln oberhalb und unterhalb der Wehranlage gemeldet werden.

Die Wehranlage arbeitet mit einer Oberwasser-/ Durchflußregelung. Die Integration des dynamisch schnelleren Durchflußreglers ermöglicht eine Optimierung der Regelungsvorgänge für die ölhdraulischen Wehrklappenantriebe.

Inhalt

Beschreibung der Wehranlage und der Wasserstände

Steuerpegel

Anforderungen an die Wehrregelung

Aufbau der Wehrregelung

Beschreibung der Wehranlage und der Wasserstände

In Bremen wurde von 1988 bis 1993 ein neues Wehr in der Weser errichtet (Lageplan - Abb. 1). Es ersetzt die bestehende Anlage, die 1906 bis 1911 errichtet wurde.

Das neue Wehr hat als bewegliche Regelungsorgane für den Wasserstand 5 Fischbauchklappen. Jede Fischbauchklappe ist 30 m breit. Die feste Wehrschwelle, auf der die Fischbauchklappen angelenkt sind, hat eine Höhe von NN + 1,50 m. Bei einem Gesamtregelungsbereich von 3,80 m liegt die Oberkante der Klappe in Höchststellung auf NN + 5,30 m.

Das neue Bremer Weserwehr hat die Wasserstände einzuhalten, die bisher auch für das alte Weserwehr maßgebend waren. Zukünftig wird dann für das neue Weserwehr ein neuer Betriebsplan zu erarbeiten sein. Oberhalb des Wehres ist ein Normalstau von NN + 4,50 m einzuhalten (Abb. 2).

Die Anlage ist so ausgelegt, daß eine Regulierung des Wasserstandes bis zu einem Abfluß von 1.200 m³/s, d.h., bis ca. zum 4-fachen des Normalabflusses von 325 m³/s erfolgt, bei höheren Abflüssen bleiben die Klappen in Tiefststellung.

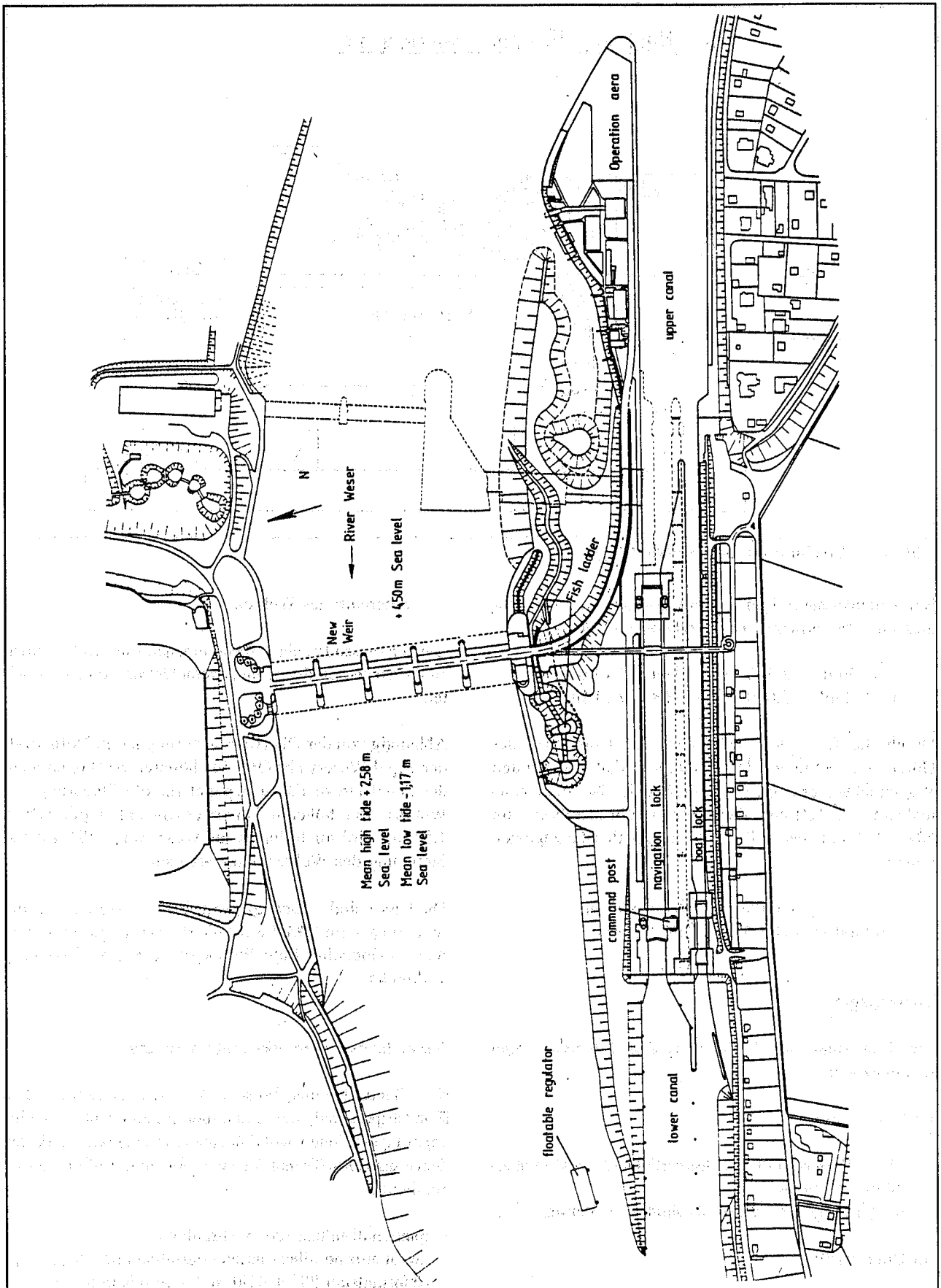


Abb. 1: Lageplan der Staustufe Bremen

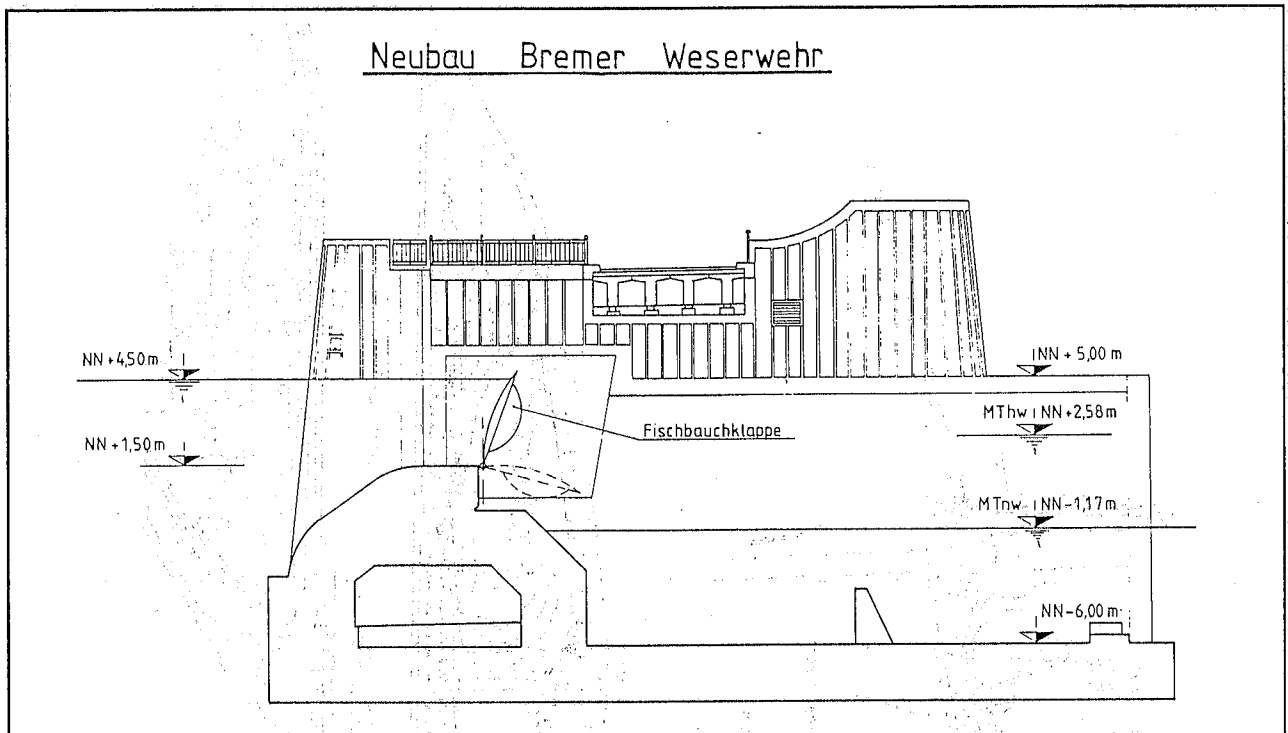


Abb. 2: Querschnitt durch die Wehranlage

Bei Hochwasserereignissen ergeben sich bei den Bemessungswassermengen folgende Wasserstände:

| | | |
|------------|-------------------------|-------------|
| n - Fall | 3.400 m ³ /s | NN + 7,23 m |
| n - 1 Fall | 3.000 m ³ /s | NN + 7,71 m |

Durch die Lage des Wehres an der Tidegrenze der Unterweser kann es dazu kommen, daß Sturmfluten Wasserstände erzeugen, die erheblich über dem Normalstau der Haltung des Bremer Weserwehres von NN + 4,50 m liegen. Als Bemessungswerte sind zugrunde gelegt:

$$\begin{aligned} \text{HHThw} &= \text{NN} + 6,26 \text{ m} \\ \text{zukünftiges HHThw} &= \text{NN} + 6,70 \text{ m} \end{aligned}$$

Steuerpegel

Zur Steuerung des Wehres werden folgende Pegel herangezogen:

im Oberwasser

- Pegel Weserwehr Oberwasser (OW), ca. 300 m oberhalb des Wehres
- Pegel Dreye, ca. 7 km oberhalb des Wehres

im Unterwasser

- Pegel Weserwehr Unterwasser (UW), ca. 170 m

unterhalb des Wehres

Die von diesen Pegeln aufgenommenen Meßwerte werden an die Steuerung des Wehres gemeldet und dort verarbeitet.

Abhängig von der Oberwasserführung ist im Normalfall der Pegel Weserwehr OW, bei höheren Abflüssen auch der Pegel Dreye Führungspegel für die Steuerung des Wehres. Bei höheren Unterwasserständen (ab NN + 1,50 m) wird auch der Pegel Weserwehr UW mit zur Steuerung des Wehres herangezogen.

Die Pegel sind - abhängig von ihrer Bedeutung für die Steuerung - mit 2 Meßwertaufnehmern ausgestattet und über gedoppelte Signalleitungen mit der Steuerung verbunden.

Anforderungen an die Wehrregelung

Das "Neue Bremer Weserwehr" wird zukünftig ohne Betriebspersonal, d.h. mit einer automatischen Wehrregelung betrieben. Mit einer speicherprogrammierbaren Steuerung (SPS-Technik) werden folgende Anforderungen realisiert:

- personell unbesetzte Wehranlage
- automatische oberwasserstandsabhängige Regelung (Normalstau NN + 4,50 m +/- 5cm Toleranz)
- gleichmäßiger Wasserabfluß über alle 5 Wehrklappen

- Abweichungen der Oberkante von benachbarten Wehrklappen nicht mehr als +/- 10 cm.
- Erweiterungsmöglichkeit der Aufgabenstellung bei einem späteren Laufwasserkraftwerksbetrieb
- Protokollierung der Prozeßereignisse als Tages- und Meldeprotokolle.

Mit einer Oberwasser-/Durchflußregelung (OW/Q-Regelung) werden die o.g. Bedingungen erfüllt. Des weiteren werden steuerungs-technische Sonderaufgaben vom Regelungsprogramm mit berücksichtigt, z.B.:

- nach Ausfall einer Wehrklappe (n -1/Fall) soll die Wehrregelung mit den noch verfügbaren Wehrklappen weiterhin den Oberwasserstand konstant halten.
- bei erhöhten Tiden, bei denen das Gefälle am Wehr aufgehoben wird, werden alle Wehrklappen in die tiefste Lage gefahren, da eine "Sperrwerksfunktion" nicht vorgesehen ist.
- Handkorrektur des Sollwertes ($\Delta h = 0 - 30$ cm) für kurzfristige Verbesserung der Schifffahrtsverhältnisse.

Die hier beschriebenen Bedingungen sind in den einzuhaltenden Betriebsplänen als Programm gespeichert.

Aufbau der Wehrregelung

Die Darstellung einer Oberwasser-/Durchflußregelung wird im Blockschaltbild (Abbildung 3) dargestellt. Der abgebildete Regelkreis besteht aus einem Durchflußregler mit einem überlagerten Wasserstandsregler. Der Oberwasserregler reagiert auf Wasserstandsänderungen in der Stauhaltung. Der Zeitablauf zwischen einer Klappenbewegung und der meßbaren Wasserstandsänderung ergibt sich aus dem Speichervolumen der Stauhaltung (Retentionszeit). Der Oberwasserregler kann dadurch nur relativ langsam reagieren.

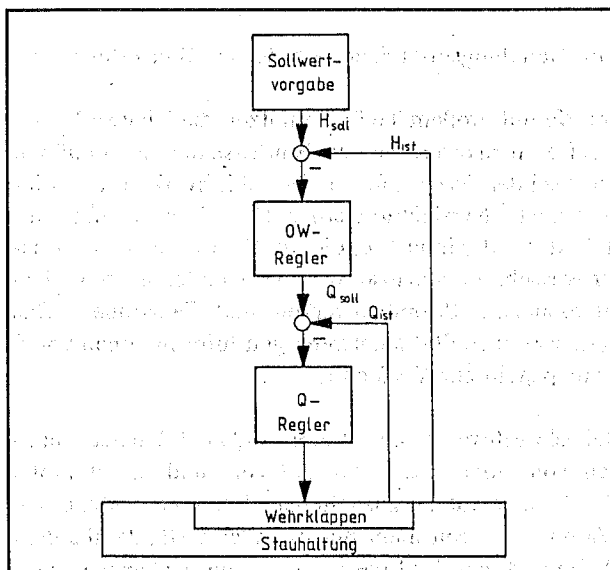


Abb. 3: Oberwasser-/ Durchfluß - Regelung

Der Durchflußregler hat ein dynamisch schnelleres Regelverhalten als der überlagerte Oberwasserregler. Von der elektrisch gemessenen Wehrklappenhöhe wird der Wasserdurchfluß abgeleitet. Der Zusammenhang zwischen Klappenhöhe und Wasserdurchfluß wurde als Kennlinie durch hydraulische Modellversuche bei der Bundesanstalt für Wasserbau - Außenstelle Küste - in Hamburg ermittelt. Die Kennlinie ist als Polygonzug in der Steuerung abgespeichert. Bei Zu- und Abflußänderungen leitet der Durchflußregler mittels der Kennlinie die Stellbefehle für die Wehrklappen ein. Die Wehrklappen werden gezielt in ihre neue Position bewegt. Im stationären Zustand stellt sich der Wasserstand ein, der als Sollwert vorliegt. Der übergeordnete Oberwasserregler überwacht die nicht erfaßten Störgrößen, wie z.B. Schleusungsvorgänge und führt notwendige Korrekturen durch. Weitere Einflüsse auf das Abflußverhalten der Wehrklappe entstehen durch höhere Unterwasserstände an der Wehranlage. Durch größere Klappenverstellung wird der Unterwassereinfluß ausgeglichen.

Bei größeren Oberwasserführungen (ca. 500 m³/s) wird ein zusätzlicher Pegel (Dreye) 7 km oberhalb der Wehranlage bei der Wasserstandsregelung mitberücksichtigt. Werden hier Grenzwasserstände überschritten, wird der Normalstau an der Wehranlage in den dafür vorgegebenen Grenzen abgesenkt.

Das Betriebsprogramm der Wehrregelung befindet sich in der Zentral-Steuerung im linken Randpfeiler des Bremer Weserwehres. Für die 5 ölhydraulischen Wehrklappenantriebe sind in den jeweiligen Wehrfeldern speicherprogrammierbare Steuerungen (SPS) vorhanden, welche der Zentralregelung untergeordnet sind (Master-Slave-Betrieb). Von dort werden dann die Steuerbefehle an die Hydraulikantriebe umgesetzt.

Der Prozeßdatenaustausch, wie Steuerbefehle, Betriebs- und Störmeldungen, erfolgt zwischen Zentral-Steuerung und den 5 Vorort-Steuerungen über eine Datenbusleitung (Länge ca. 300 m). Von einem Steuerpult im linken Randpfeiler besteht die Möglichkeit, z.B. bei Wartungsarbeiten, einzelne Klappen der 5 Wehrfelder zu bedienen.

Alle Störmeldungen und Prozeßereignisse werden von einem Protokolldrucker dokumentiert und wesentliche Meldungen sofort an besetzte Dienststellen des WSA Bremen, wie z.B. den Schleusenleitstand oder die Revierzentrale weitergemeldet. Von dort werden dann ggf. Maßnahmen veranlaßt.